

Instalacje



SIECI GAZOWE



SIECI WODOCIĄGOWE



SIECI KANALIZACYJNE



SIECI CIEPŁOWNICZE



DROGOWNICTWO

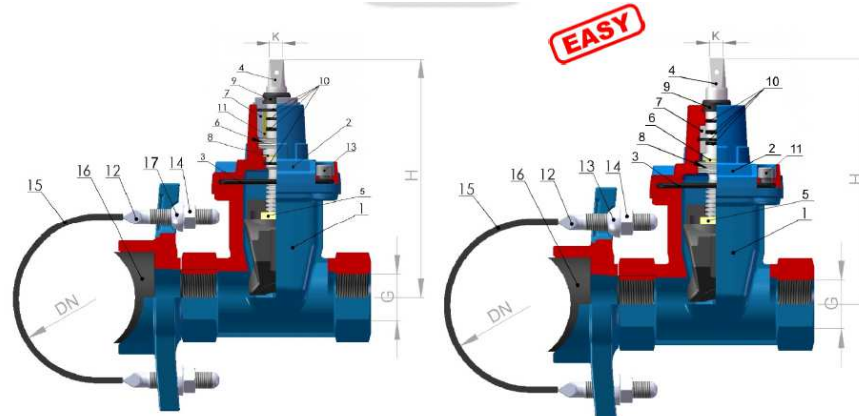
SKŁADY „KROPELEK”

SKŁADY „PECEFAL”

SKŁADY „ŻELIWIARZ”

2. 178. I. CENNIK PODSTAWOWY SIECI WODOCIĄGOWE
NAWIERTKA NWZ NA AC TYP 2131,2135 KARTA B

EDYCJA I 2012. STAN NA DZIEŃ 2012.12.01



1. Korpus
2. Pokrywa
3. O-ring kształtowy
4. Trzpień
5. Wkrętka
6. Wkrętka ternamidowa
7. Wkrętka
8. Podkładka poliamidowa
9. O-ring NBR
10. O-ring
11. Tulejka
12. Śruba opaski
13. Śruba pokrywy
14. Nakrętka
15. Opaska stalowa z pokryciem gumowym
16. Uszczelka siodła
17. Podkładka kulista

1. Korpus
2. Pokrywa
3. O-ring kształtowy
4. Trzpień
5. Wkrętka
6. Wkrętka ternamidowa
7. Tuleja łożyskująco-uszczelniająca
8. Wkrętka ternamidowa
9. O-ring NBR
10. O-ring
11. Śruba pokrywy
12. Śruba opaski
13. Podkładka kulista
14. Nakrętka
15. Opaska stalowa z pokryciem gumowym
16. Uszczelka siodła

Dane techniczne :

DN	H	L	I	K	G	Nr katalogowy	Waga [kg]	Wersje
					[mm]			
80-500	178	135	22	14	1" / 25	2131/2135-EASY	7,9	PN10 / 16
	178	135	22	14	5/4" / 32	2131/2135-EASY	7,4	PN10 / 16
	178	135	24	14	6/4" / 40	2131/2135-EASY	7,2	PN10 / 16
80-500	228	173	24	14	5/4" / 32	2221/2225-EASY	8,5	PN10 / 16
	228	173	24	14	6/4" / 40	2221/2225-EASY	8,4	PN10 / 16
	228	173	24	14	2" / 50	2211/2225-EASY	8,2	PN10 / 16

INFORMACJE TECHNICZNE ORAZ WYCENY INWESTYCYJNE U NASZYCH DORADCÓW

TAŚMY I FOLIE BUDOWLANE

TAŚMY I FOLIE OPAKOWANIOWE

MATERIAŁY IZOLUJĄCE I USZCZELNIAJĄCE

SYSTEMY DOCIEPLEŃ BUDYNKÓW

BEZPIECZEŃSTWO I HIGIENA PRACY

Chemia

Kropelek:

kontakt bezpośredni: +48 505 657 795

magazyn dla dostaw 114SIW: ul. Handlowa 2, 41-807 Zabrze
sklad.kropelek.zabrze@orangeseven.pl

Pecefal:

kontakt bezpośredni: +48 505 657 795

magazyn dla dostaw 114SIK: ul. Handlowa 2, 41-807 Zabrze
sklad.pecefal.zabrze@orangeseven.pl

Żeliwiarz:

kontakt bezpośredni: +48 505 657 795

magazyn dla dostaw 111SID: ul. Cegielnia Murcki 5, 40-749 Katowice
sklad.zeliwiarz.katowice@orangeseven.pl

Adres do korespondencji i fakturowania: Orange Seven, ul. Opolskiego 1/21, 41-500 Chorzów

Instalacje:
kontakt bezpośredni: +48 605 227 040

magazyn dla dostaw 110I: ul. Kościuszki 227, 40-600 Katowice
magazyn.instalacje.katowice@orangeseven.pl

magazyn dla dostaw 210I: ul. Zakłiki z Mydlnik 16, 30-198 Kraków
magazyn.instalacje.krakow@orangeseven.pl

Chemia:
kontakt bezpośredni: +48 605 227 040

magazyn dla dostaw 110C: ul. Śląska 88, 40-742 Katowice
magazyn.chemia.katowice@orangeseven.pl